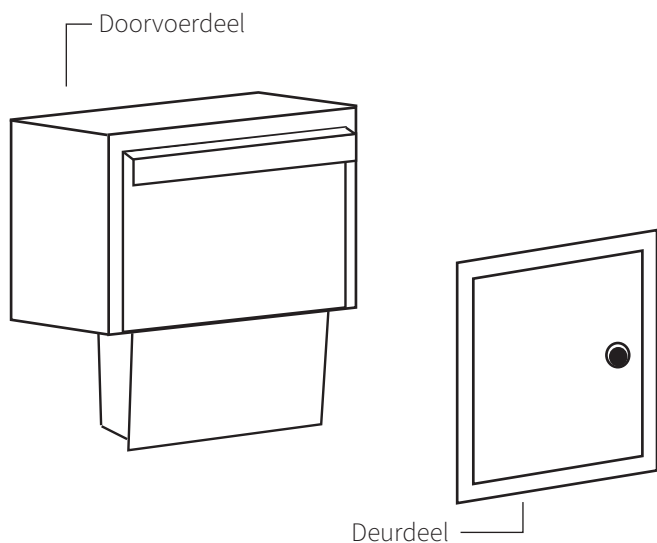


## Overzicht

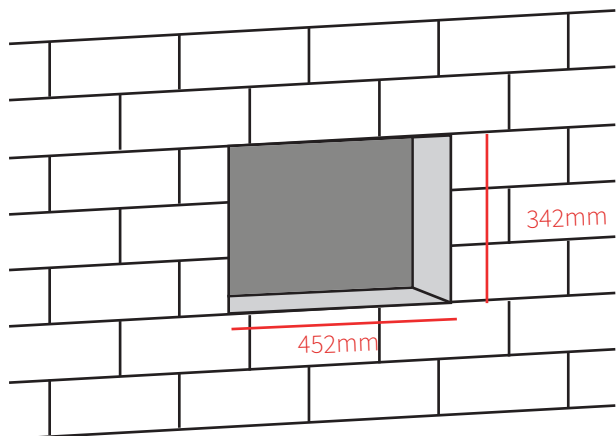


# 1

## Inbouwen doorvoerdeel

Bij voorkeur wordt een omkisting in de poer of muur gemaakt voor isolatie en montage van de uitnamezijde. Tevens zal een pakket doorvallen vanaf de inworp naar bij voorkeur

Aan de inworpzijde dient er een sparing te zijn van 342x452mm.



Wegens het doorvoersysteem van dit deel wordt deze verdiept aangebracht in de muur. Je kunt de kast 10mm op de steen laten rusten.

Wij raden aan om de kast vast te maken aan de ombouw of in de stenen. Hiervoor zijn geen gaten vorgeboord.

Deze montage kan met zelftappende schroeven of door middel van vorgeboorde gaten. Zorg in dit geval dat er geen splinters bij het gat of in de kast achterblijven. Deze kunnen corroderen.

# 2

## Inbouwen deurdeel

Wanneer doorvoerdeel geplaatst is, kan ook de deur worden geplaatst.

Deze kan bij zoals aan de achter als de voorzijde geplaatst worden.

Kies een plek die 600mm onder het doorvoerdeel zit om de ruimst mogelijke pakketten te kunnen ontvangen.

Zorg dat er een sparing van 410x360mm (HxB) is waar het deurdeel ingezet wordt. Om hem te monteren kun je deze verlijmen/kitten of van binnenuit schroeven.

